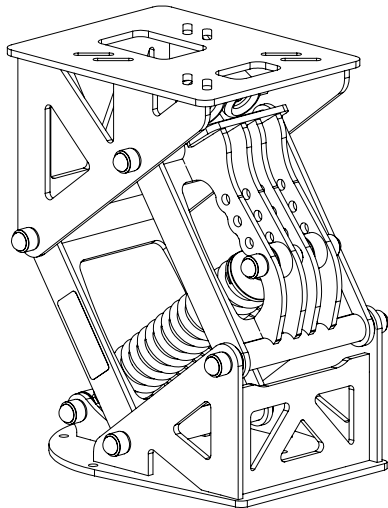


ПАСПОРТ

Стойка амортизационная Практик 380 AL



г. Ульяновск



v1.5 2023

СВЕДЕНИЯ ОБ ИЗДЕЛИИ

Стойка амортизационная Практик 380 AL предназначена для установки под креслом водителя и пассажиров плавсредства. Служит для увеличения комфортности эксплуатации, за счёт снижения ударных нагрузок на позвоночник.

КОМПЛЕКТ ПОСТАВКИ

№	Наименование	Кол, шт
1	Стойка амортизационная Практик 380 AL	1
2	Саморез сфера 6,3x32 (DIN 7981) (A2)	6
3	Сверло 5,5 мм	1
4	Паспорт изделия	1

ГАРАНТИЙНЫЕ ОБЯЗАТЕЛЬСТВА

Завод-изготовитель гарантирует работоспособность изделия при условии соблюдения потребителем условий транспортировки, хранения и эксплуатации. Гарантийный срок эксплуатации 5 лет - на стойку, 1 год - на амортизатор. При отсутствии штампа и даты продажи, гарантийный срок считается с даты выпуска, указанной в паспорте. Гарантийному ремонту не подлежат изделия с повреждениями **механического характера** вследствие нарушения условий транспортировки, хранения, монтажа и эксплуатации. Завод-изготовитель гарантирует качество своей продукции только при наличии настоящего паспорта.

Завод-изготовитель оставляет за собой право вносить изменения в конструкцию изделия, не ухудшающие его потребительских свойств. При этом возможны изменения характеристик и комплекта поставки.

ТЕХНИЧЕСКИЕ ХАРАКТЕРИСТИКИ

№	Характеристика	Значение
1	Длина, мм (габарит)	297
2	Ширина, мм (габарит)	225
3	Высота, мм (габарит)	380
4	Рабочий ход по высоте, мм (max)	90
5	Рабочий ход по длине, мм (max)	55
6	Масса, кг	8,8
7	Покрытие	полимерно-порошковое
8	Полезная нагрузка**, кг	50 - 120

** - Полезная нагрузка является рекомендательной.

ПРАВИЛА ЭКСПЛУАТАЦИИ

Стойка амортизационная – устройство, содержащее движущиеся части. Не рекомендуется эксплуатация стойки при наличии в пределах хода движущихся частей посторонних предметов. Изделие не предназначено для погружения в воду на длительный срок. Не рекомендуется превышать полезную нагрузку на изделие, это снижает срок эксплуатации.

ТРАНСПОРТИРОВКА И ХРАНЕНИЕ

Транспортировку и хранение необходимо осуществлять в оригинальной упаковке при температуре от -30°C до +30°C и относительной влажности воздуха до 80%.

ОТМЕТКИ О ПРИЁМКЕ

Стойка амортизационная принята в соответствии с действующей технической документацией и признана годной к эксплуатации.

Дата изготовления _____

Подпись _____

Дата продажи: _____

Подпись продавца _____

Комплектовщик _____

Дата _____

Штамп ОТК:

Штамп
торгующей
организации

Упаковщик _____

Дата _____

ИЗГОТОВИТЕЛЬ

PRAKTIK.PRO
432072, г. Ульяновск, пр-т Созидателей, 37Б
+7 (8422) 42 46 02 +7 (927) 834 59 50
<https://praktik.pro>
info@praktik.pro
Наш телеграм: t.me/praktikpro_official



Инструкция по настройке стойки амортизационной Практик 380 AL

1. Распакуйте амортизационную стойку, снимите защитную упаковку со стойки и набора крепёжных элементов. Проверьте комплектацию.
2. В стойках Практик 380 AL амортизаторы установлены на заводе изготовителе. Вам необходимо проверить их положение предполагаемой нагрузке и при необходимости переставить.
3. Выберите предполагаемую нагрузку на амортизационную стойку (таб. 1).

Положение амортизатора	Полезная нагрузка**, кг
1	50 - 70
2	70 - 90
3	90 - 110
4	110 - 120

** - полезная нагрузка является рекомендательной.

Таб. 1

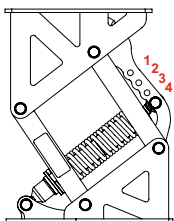


Рис. 1.

4. Для того, что бы изменить место положение амортизаторов необходимо снять пластиковый колпачёк и отвернуть гайку со шпильки. Вынуть шпильку и вставить её в нужное отверстие, подставив амортизаторы и промежуточную втулку. Как показано на (рис.2).

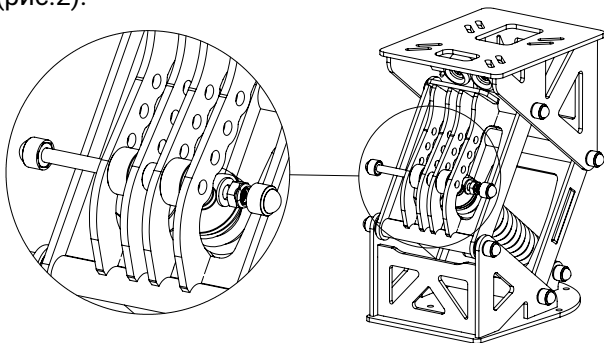


Рис. 2.

5. Установите шайбу, закрутите гайку и наденьте пластиковый колпачёк.
6. Сверло (поз.4) и саморезы (поз.3) предназначены для закрепления стойки в плавсредстве.